

Видеодомофон F-VI-3442HPWE1

ПАСПОРТ ИЗДЕЛИЯ



- Видеодомофон F-VI-3442HPWE1 является гибридным видеодомофоном
- 7" сенсорный TFT-экран, разрешение 1024 × 600
- Удобное мобильное управление через приложение
- Прием звонков, открытие двери и просмотр сцены в режиме реального времени удаленно
- Простота использования без ПК
- Простой мастер установки для быстрой настройки
- Настройка всей системы через один сенсорный экран
- Просмотр сцены в режиме реального времени с вызывной панели и камер
- Голосовые сообщения при отсутствии ответа от видеодомофона
- Получение тревог при помощи привязки к охранной системе, своевременное уведомление центра мониторинга

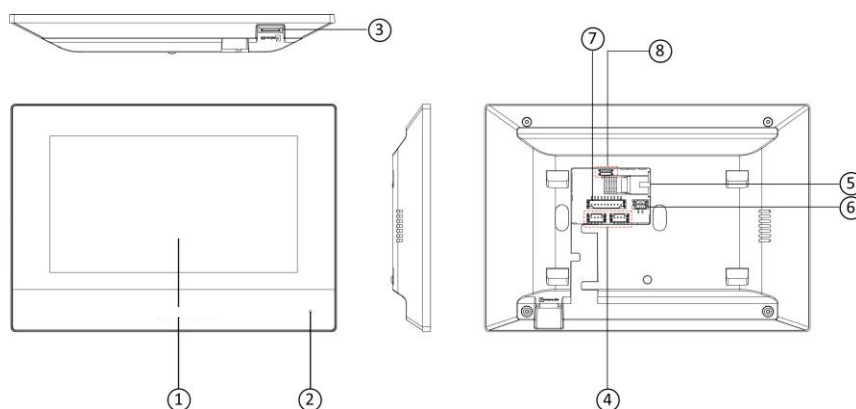
▪ Спецификации

Системные параметры	
Операционная система	Linux
Внутренняя память	32 МБ
Оперативная память	128 МБ
Процессор	Встроенный высокопроизводительный процессор
Параметры экрана	
Размер экрана	7"
Управление	Емкостный сенсорный экран
Тип	Цветной TFT-экран
Разрешение	1024 × 600
Параметры видео	
Объектив	/
Разрешение	/
Угол обзора	/
Широкий динамический диапазон (WDR)	/
Фокусное расстояние	/
Параметры аудио	
Аудиовход	1 встроенный всенаправленный микрофон
Стандарт аудиосжатия	G.711U, G.711A
Аудиовыход	1 встроенный динамик
Битрейт аудио	64 Кбит/с
Качество аудио	Подавление шумов и эффекта эхо
Регулировка громкости	Настраиваемый
Емкость	
Количество сообщений	200 захваченных изображений (с TF-картой); 200 тревожных записей 2 МБ оперативной памяти зарезервировано для событий (без TF-карты)
Количество уведомлений	200
Характеристики подключенной IP-камеры	16
Количество привязанных дополнительных видеодомофонов	16
Количество привязанных домофонов	2 аналоговых домофона, 15 IP-домофонов
Параметры сети	
Сетевые протоколы	TCP / IP, SIP, RTSP
Wi-Fi	2.4 ГГц, IEEE802.11b, IEEE802.11g, IEEE802.11n
Мощность передатчика сигнала Wi-Fi	не более 100 мВт
Bluetooth	/
3G / 4G	/
Zigbee	/

Интерфейсы устройства	
Тревожный вход	2
Сетевой интерфейс	1 RJ45 auto 10 / 100 М
Интерфейсы устройства	
Тампер	/
RS-485	1 RS-485 (полудуплекс)
USB	/
TF-карта	Поддержка TF-карты, до 128 ГБ
Тревожный выход	2
Индикатор дверного замка	2 реле, макс. DC 30 В, 0.3 А
4-х проводной интерфейс	2
Основное	
Кнопка	/
Установка	Накладная установка
Индикатор	/
Масса	Масса нетто: 340 г Масса брутто: 709 г
Уровень защиты	/
Рабочая температура	От -10 до +55 °С
Рабочая влажность	От 10 до 90 % (без конденсата)
Размеры	200 × 140 × 23.6 мм (7.9 × 5.5 × 0.9")
Батарея	/
Питание	DC 12 В, IEEE802.3af, PoE
Условия эксплуатации	В помещении
Потребляемая мощность	≤ 5 Вт
Язык	Английский, русский, болгарский, венгерский, греческий, немецкий, итальянский, чешский, словацкий, французский, польский, голландский, португальский (Бразилия), испанский, иврит, румынский, турецкий, эстонский, датский, шведский, норвежский, финский, вьетнамский, хорватский, словенский, сербский, арабский, португальский (Португалия), литовский, узбекский, казахский, монгольский, украинский

▪ Интерфейсы

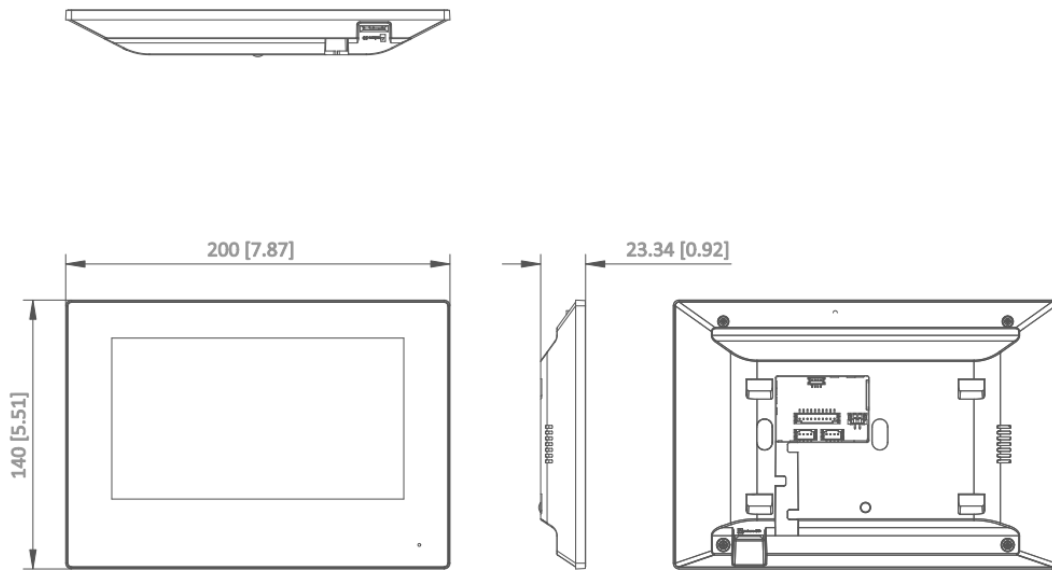
№	Описание
1	Экран
2	Микрофон
3	Слот для TF-карты
4	4 контактные разъёмы
5	Сетевой интерфейс
6	Интерфейс питания
7	Тревожный вход / релейный выход / RS-485
8	Серийный интерфейс (только для отладки)



▪ Доступные модели

F-VI-3442HPWE1

▪ Размеры (ед. изм.: мм (дюймы))



Unit:mm [inch]

SCALE	1:1
-------	-----

Правила эксплуатации

1. Устройство должно эксплуатироваться в условиях, обеспечивающих возможность работы системы охлаждения. Во избежание перегрева и выхода прибора из строя не допускается размещение рядом с источниками теплового излучения, использование в замкнутых пространствах (ящик, глухой шкаф и т. п.). Рабочий диапазон температур: от минус 10 до плюс 55 °С.
2. Все подключения должны осуществляться при отключенном электропитании.
3. Запрещена подача на входы устройства сигналов, не предусмотренных назначением этих входов, это может привести к выходу устройства из строя.
4. Не допускается воздействие на устройство температуры свыше плюс 55 °С, источников электромагнитных излучений, активных химических соединений, электрического тока, а также дыма, пара и других факторов, способствующих порче устройства.
5. Конфигурирование устройства лицом, не имеющим соответствующей компетенции, может привести к некорректной работе, сбоям в работе, а также к выходу устройства из строя.
6. Не допускаются падения и сильная тряска устройства.
7. Рекомендуется использование источника бесперебойного питания, во избежание воздействия скачков напряжения или нештатного отключения устройства.

Для получения информации об установке и включении устройства, пожалуйста, обратитесь к Краткому руководству пользователя соответствующего устройства.